

# Handleiding

## IRR3001

Ruimteregelaar  
met 2 digitale uitgangen  
hardware versie 3



### **HCS Building Automation**

Kompasstraat 7a, 2901AM Capelle a/d IJssel

Postbus 182, 2900AD Capelle a/d IJssel

Tel. +31(0)10 – 458 00 00

Fax +31(0)10 – 450 52 11

E-mail: [info@hcs-ba.nl](mailto:info@hcs-ba.nl)

Revisie 05/2011

## Index

<b>1 Specificaties:</b> .....	<b>4</b>
1.1 Algemene specificaties.....	4
1.2 Technische specificaties.....	5
1.3 Layout.....	6
1.3.1 Blokschema.....	6
1.3.2 Printplaat.....	6
1.3.3 CAN-bus hardware configuratie.....	7
<b>2 Bediening:</b> .....	<b>7</b>
2.1 Drukknop.....	7
2.2 LEDs.....	7
<b>3 Installatie:</b> .....	<b>8</b>
3.1 Spanningsvoorziening.....	8
3.2 Configuratie.....	8
3.3 Afsluiten van de CAN-bus.....	8
3.4 Montage.....	8
3.5 Installatievoorschriften en CE-markering.....	8
<b>4 Programmering:</b> .....	<b>9</b>
4.1 Toevoegen van IRR 3001 aan CoDeSys.....	9
4.1.1 Opmaak van de in- en uitgangssignalen.....	9
4.2 Parameters van IRR 3001 in 'PLC Configuration'.....	10
4.2.1 Control.....	10
4.2.2 LEDs.....	11
4.2.3 Outputs (Digitale uitgangen).....	11
4.2.4 Out Temp Setpoint (Temperatuur setpoint).....	12
4.2.5 Status.....	12
4.2.6 Digital Input (Digitale ingang).....	13
4.2.7 Analog In Wheel (Ruimtemenspotentiometer) .....	13
4.2.8 Analog In Temp Sensor (Ruimtetemperatuur).....	13
4.3 Parameters van IRR 3001 in 'PLC Configuration'.....	13
4.3.1 Control (Bedrijfsmode).....	14
4.3.2 Output Mode 0/1.....	15
4.3.3 Output PWM Period (Periodelengte PWM signaal).....	15
4.3.4 Parameter Window Contact Polarity (Raamcontact Polariteit).....	15
4.3.5 Parameter Party Mode Timeout (Nalooptijd Overwerk).....	15
4.3.6 Parameter Wheel Center Temp ('Midden'-waarde van wenspotentiometer).....	16
4.3.7 Parameter Wheel Half Range +/- Temp.....	16
4.3.8 Parameter Absence Temp.....	16

4.3.9 Parameter Reduced Night Temp (Gereduceerde Nachttemperatuur).....	16
4.3.10 Parameter Service-mode Activation Delay.....	16
4.3.11 Parameter Service-mode Time-out.....	16
4.3.12 Parameter Periodic Data Transfer (Periodieke Data-overdracht).....	16
4.3.13 Parameter Send Inhibit Time (Blokkeertijd voor Data-overdracht).....	17
4.3.14 Parameter DB, OHH, OHC, PBH, PBC etc. ....	17
<b>5 Geïntegreerde Tweepuntsregelaar en PID-regelaar.....</b>	<b>17</b>
5.1 Beschrijving.....	17
5.1.1 Tweepuntsregelaar (Output mode 0).....	17
5.1.2 PID-regelaar (Output mode 1).....	18

## 1 Specificaties:

### 1.1 Algemene specificaties



Ruimteregelaar voor gebruik in combinatie met de HCS 3000 serie.  
Data-uitwisseling met de regelaar vindt plaats over CAN-bus via het CANopen protocol.

De ruimteregelaar is voorzien van:

- 2 Triac uitgangen 24VAC / 1A, voor het aansturen van regelorganen
- 1 Temperatuurvoeler 0-40 °C, 10 Bits resolutie
- 1 Setpoint verstelling van de gewenste ruimtetemperatuur 15...25 °C
- 1 Pulsdrukker ten behoeve van overwerkschakeling
- Statusmelding door middel van drie status LEDs
- 2 Gecombineerde ingangen (analoog/digitaal) voor bijvoorbeeld een raamcontact

De ruimteregelaar is voorzien van een interne PID-regelaar, maar kan ook aangestuurd worden door externe software vanuit een op de CAN-bus aangesloten regelaar uit de HCS 3000 serie.

De kunststof behuizing is geschikt voor opbouw/wandmontage.

## 1.2 Technische specificaties

### Elektrische aansluitgegevens

Voedingsspanning 24VAC +/-10%,  
Opgenomen vermogen maximaal 1 W,  
Smeltveiligheid 3,15 AT

### Bedienelementen

Setpointverstelling voor gewenste ruimtetemperatuur,  
Pulsdrukker ten behoeve van overwerkschakeling,  
3 status LEDs

### Digitale uitgangen

2 Digitale uitgangen (Triac) 24VAC / 1A, voor het aansturen van regelorganen

### Universele ingangen

1 universele ingang voor potentiaalvrij raamcontact, maximaal 5 V / 1 mA of analog signaal 0-10Vdc (10-bits).  
1 universele ingang voor ingangssignaal 24Vdc of analog signaal 0-10Vdc (10-bits).

### Temperaturopnemer

Nauwkeurigheid 1 °C, Resolutie 10 Bits, meetbereik 0..40°C  
De juiste meetwaarde wordt circa 60 minuten na inschakeling weergegeven  
Thermische tijdconstante circa 15 minuten bij licht stromende lucht.

### Klimaatomstandigheden

Opslagtemperatuur -10°C tot +70 °C  
Omgevingstemperatuur +5°C tot +40 °C  
Vochtigheid tot 85 % zonder condensatie volgens VDE 0160, EN 50178, Klasse 3K3

### Mechanische eigenschappen

Kunststofbehuizing met beluchting  
Elektrische aansluitingen door middel van schroefverbindingen

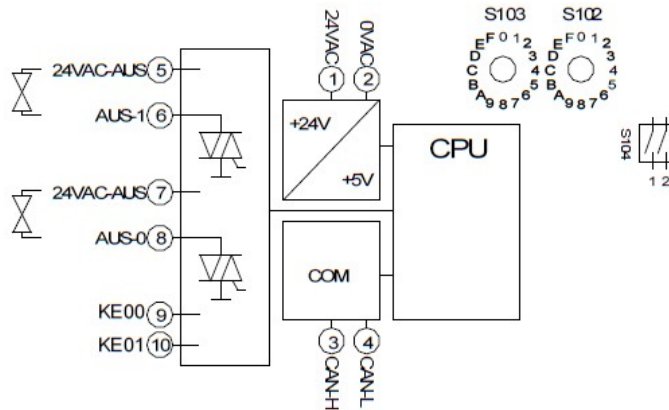
Afmetingen BxHxD: 75 x 75 x 25 mm  
Gewicht circa 100 gram

### CE - markering

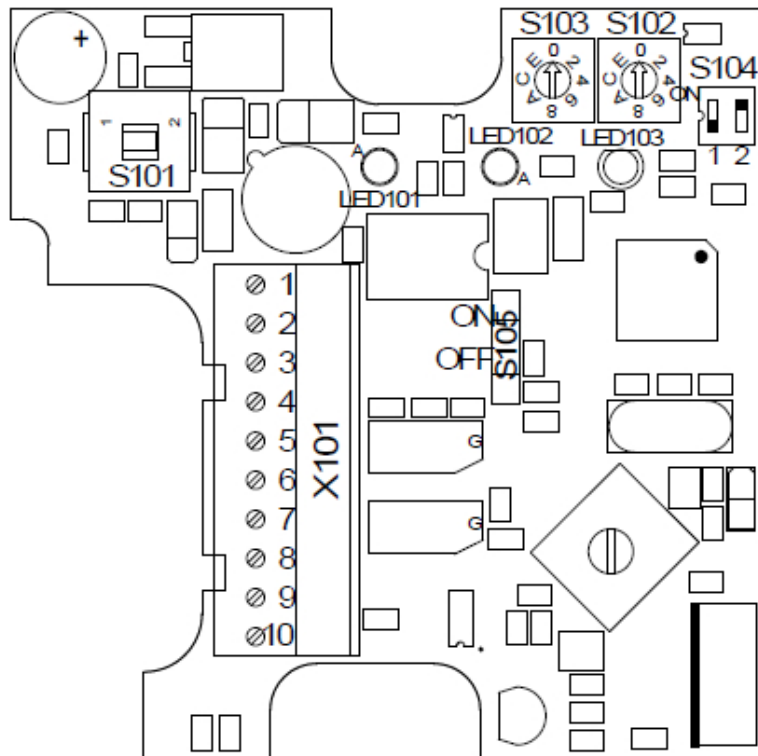
Emissie: EN 61000-6-3  
Immunititeit: EN 61000-6-1  
Burst: EN 61000-4-4

### 1.3 Layout

#### 1.3.1 Blokschema



#### 1.3.2 Printplaat



#### Klemmen X101

1. 24 VAC
2. 0 VAC
3. CAN-H
4. CAN-L
5. 24VAC
6. Uitgang 1
7. 24VAC
8. Uitgang 0
9. KE00 (Raamcontact)
10. KE01

### 1.3.3 CAN-bus hardware configuratie

Schakelaar SW103	-> CAN-bus	Adres High
Schakelaar SW102	-> CAN-bus	Adres Low
00	->	CAN-ID wordt ingesteld in EEPROM
01	->	geen geldige instelling
02..7F	->	geldig voor CAN-ID 2..127
Schakelaar SW105	->	CAN-bus-afsluitweerstand
Off	->	Geen afsluiting van CAN-netwerk
On	->	Afsluiting van CAN-netwerk met weerstand 120 Ohm
Schakelaar SW104	->	CAN-bus baudrate
SW104:1	SW104:2	Baudrate
OFF	OFF	10.000 Baud
ON	OFF	50.000 Baud
OFF	ON	125.000 Baud
ON	ON	500.000 Baud

## 2 Bediening:

De LEDs en bedienelementen kunnen door software-programmering van een andere functie voorzien worden.

### 2.1 Drukknop

Tijdens opstarten ingedrukt houden:	De bootloader voor de firmware wordt gestart
Kort indrukken:	Omschakelen tussen dag- en nachtbedrijf
Lang indrukken (2 sec.):	Activeert de overwerkfunctie (de nachtsituatie wordt voor een ingestelde tijd overbrugd)
Lang indrukken (10 sec.):	Activeert de service-mode (directe sturing van de uitgangen door middel van de pulsdrukker voor testdoeleinden).

### 2.2 LEDs

#### Status LED (Links)

Groen, continu brandend: Dagbedrijf

#### Status LED (midden)

Geel, continu brandend: Nachtbedrijf

Geel, knipperend: Het raamcontact is geactiveerd (raam open)

**Status LED (rechts)**

Groen, continu brandend:	Overwerkfunctie is geactiveerd
Groen, langzaam knipperend:	CAN-status: unit is bedrijfsklaar, maar nog niet door master gestart
Groen, snel knipperend:	CAN-status: unit is bedrijfsklaar, maar contact met de master is verloren of unit is door master gestopt
Geel, knipperend:	CAN-status: unit wacht op initialisatie door master
Rood, knipperend:	CAN-status: ongeldig CAN-adres ingesteld
Rood, continu brandend:	CAN-status: firmware-bootloader is geactiveerd

### 3 Installatie:

#### 3.1 Spanningsvoorziening

U dient ervoor zorg te dragen dat niet meer dan 10 ruimteregelaars in serie aangesloten worden op dezelfde voedingslijn.

Als er meer dan 10 ruimteregelaars door één voedingsbron gevoed worden, dan dienen de ruimteregelaars in series van maximaal 10 stuks aangesloten te worden door middel van separate voedingslijnen.

#### 3.2 Configuratie

**Attentie!** Controleer voor het monteren van de module, de interne configuratie, de software-stand en de geldende installatierichtlijnen.

#### 3.3 Afsluiten van de CAN-bus

Het begin en einde van de CAN-bus dienen voorzien te zijn van een eindweerstand. Er zijn maximaal 2 eindweerstandes toegestaan per CAN-bus. Tijdens normale installatie wordt het begin van de CAN-bus afgesloten in de HCS 3000 regelaar, en het eind van de CAN-bus in de laatste CAN-module (bijvoorbeeld een ruimteregelaar).

#### 3.4 Montage

De ruimteregelaar mag niet onder spanning worden gemonteerd. Dit ter voorkoming van systeemstoringen of dataverlies.

#### 3.5 Installatievoorschriften en CE-markering

Op dit product zijn de montage-instructies zoals omschreven in deze handleiding, alsook de installatie-eisen volgens de aangegeven CE-markering van toepassing.



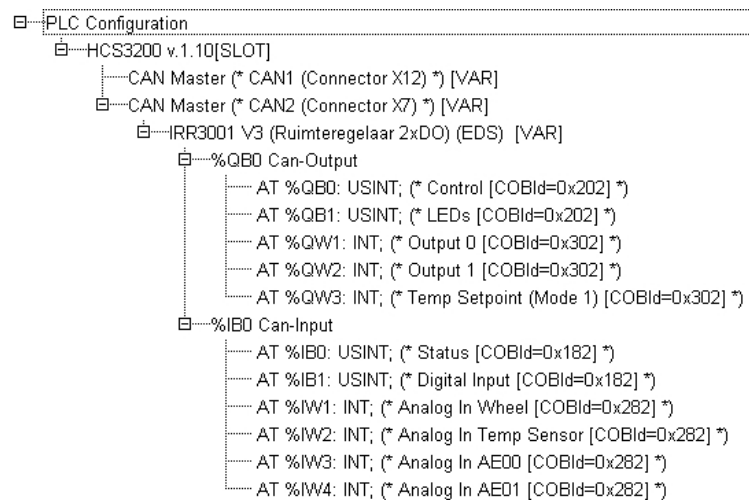
## 4 Programmering:

### 4.1 Toevoegen van IRR 3001 aan CoDeSys

Om de IRR 3001 ruimteregelaar vanuit CoDeSys te programmeren, dient het EDS-file HCS3001\_v3.EDS aan het CoDeSys-programma toegevoegd te worden. Deze EDS-file wordt standaard meegeïnstalleerd tijdens het installeren van de target voor de HCS3000 systemen in CoDeSys.

Aansluitend kan in het tabblad "Recources" onder "PLC Configuration" de IRR 3001 toegevoegd worden aan de projectsoftware.

Bijvoorbeeld:

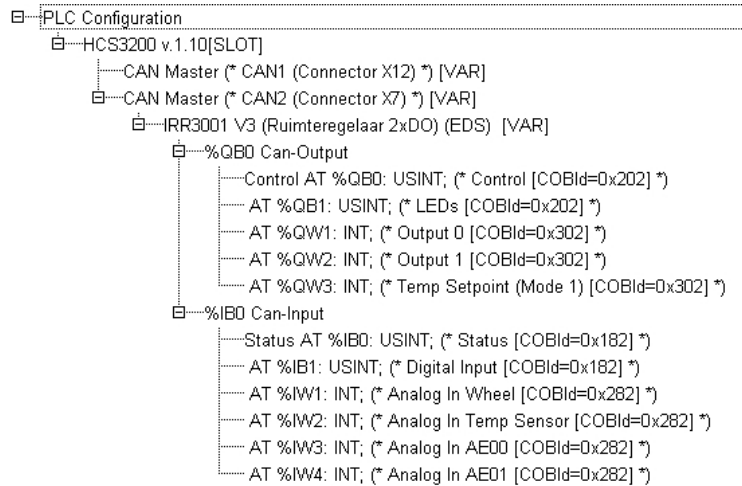


#### 4.1.1 Opmaak van de in- en uitgangssignalen

De in- en uitgangssignalen worden overgedragen door middel van variabelen van diverse typen.

Het uitlezen van en schrijven naar deze signalen worden in het programma gerealiseerd door het gebruik van globale variabelen, die met een AT-verklaring verbonden wordt aan het desbetreffende adres van het signaal.

Voorbeeld:



## 4.2 Parameters van IRR 3001 in 'PLC Configuration'

### 4.2.1 Control

Deze functie is alleen beschikbaar in de bedrijfsmode 3 en 4 (waarbij de bedienelementen door de master-regelaar worden aangestuurd). Het tweede digitale uitgangswoord (LEDs) stuurt direct de Status-LEDs van de ruimteregelaar aan.

Bit 7	Bit 6	Bit 5	Bit 4	Bit 3	Bit 2	Bit 1	Bit 0
FORCE	(n.v.t.)	(n.v.t.)	(n.v.t.)	LOW	(n.v.t.)	PARTY	P/A

P/A            1 = Op afwezigheid inschakelen  
                  0 = Op aanwezigheid inschakelen

PARTY        1 = Overwerkfunctie inschakelen  
                  0 = Overwerkfunctie uitschakelen

LOW           1 = Nachtbedrijf is actief

FORCE        1 = Druknop op ruimteregelaar deactiveren

De bits P/A en PARTY hebben dezelfde werking als het indrukken van de drukknoop van de ruimteregelaar.

Dit wil zeggen: een verandering van deze bits schakelt de ruimteregelaar in de bedoelde toestand, die echter door het bedienen van de drukknoop weer veranderd kan worden.

Als de bit FORCE actief is zal de drukknoop uitgeschakeld zijn, zodat de bediening alleen via de parameter 'Control' plaatsvindt.

Met bit LOW signaleert de Master-regelaar aan de ruimteregelaar dat de nachtverlaging actief is en de aanvoertemperatuur verlaagd is.

In de bedrijfsmoden 1, 2 en 3 schakelt de ruimteregelaar hierdoor beide uitgangen uit.

#### 4.2.2 LEDs

Deze functie is alleen beschikbaar in de bedrijfsmode 3 en 4 (waarbij de bedienelementen door de master-regelaar worden aangestuurd). Het tweede digitale uitgangswoord (LEDs) stuurt direct de Status-LEDs van de ruimteregelaar aan.

Bit 7	Bit 6	Bit 5	Bit 4	Bit 3	Bit 2	Bit 1	Bit 0
STAT	Blink 2	Blink 1	Blink 0	FORCE	LED 2	LED 1	LED 0

LED 0 .. 2: 0 = LED niet actief,  
1 = LED actief

FORCE 0 = LEDs worden vanuit de ruimteregelaar gestuurd.  
1 = LEDs worden aangestuurd door LED 0..2 en Blink 0..2

Blink 0 .. 2: 0 = LED continu aan,  
1 = LED knipperend

STAT 1 = LED2 (nachtverlaging) geeft de CAN-status aan.  
0 = LED sturing afhankelijk van FORCE

Na inschakelen en bij uitval van de CAN-verbinding wordt automatisch bit STAT gezet, zodat LED2 (nachtverlaging) de CAN-status aangeeft, behalve bij mode 3 (Local Control Stand-alone).

Door het zetten van bit FORCE wordt de door de Master-regelaar bij LED0..2 en Blink0..2 ingestelde waarde doorgevoerd, behalve als bit STAT gezet is.

#### 4.2.3 Outputs (Digitale uitgangen)

De variabelen Output 0/1 worden alleen in bedrijfsmode 0 gebruikt. De master-regelaar stuurt hiermee de uitgangen.

In beide bedrijfstoestanden worden de waarden van de uitgangen 0 en 1 overgedragen door middel van een 16-Bits getal van het type UINT. Het toegestane waardebereik van dit getal hangt af van de instelling van 'Output Mode'.

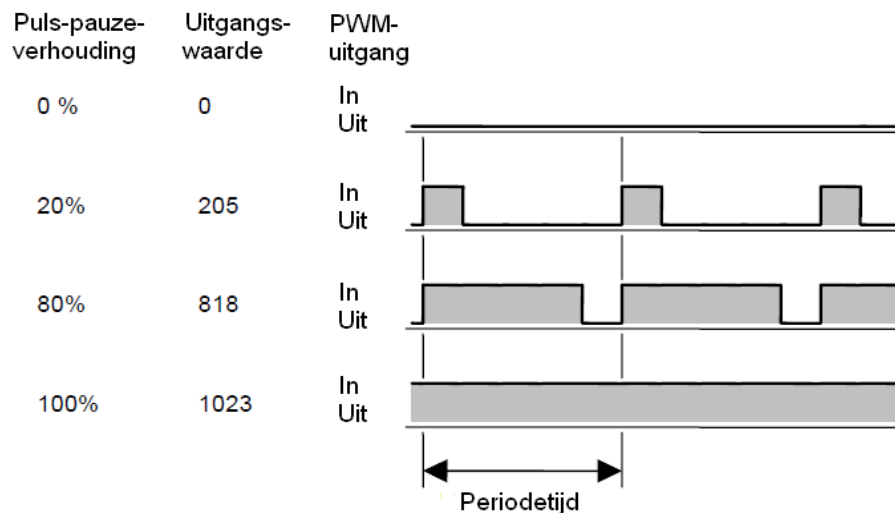
Output Mode	Output bereik
0 (aan/uit)	0 .. 1
1 (Pulsbreedte modulatie)	0 .. 1023

##### Output Mode 0 (Aan / Uit)

- De Triac-uitgangen worden statisch in- of uitgeschakeld (0 of 1).

##### Output Mode 1 (Pulsbreedte modulatie)

- De Triac-uitgangen worden in- of uitgeschakeld op basis van een pulserend signaal, waarbij de duty-cycle afhankelijk is van de aangeboden waarde van het uitgangswoord en de parameter 'Output PWM Period'.



In verband met de vonkblussing van de Triacs is het noodzakelijk om alleen wisselspanning aan te sluiten op de uitgangen.

#### 4.2.4 Out Temp Setpoint (Temperatuur setpoint)

De waarde van het temperatuur-setpoint wordt alleen in bedrijfsmode 1 gebruikt. De master-regelaar geeft hiermee de wenswaarde voor de in de ruimteregelaar aanwezige regelkring aan.

Het gewenste setpoint moet met 10 worden vermenigvuldigd en als 16-Bit getal van het type INT worden overgedragen, bijvoorbeeld '23,7 °C' als '237'.

#### 4.2.5 Status

Het digitale ingangswoord bevat de volgende informatie:

Bit 7	Bit 6	Bit 5	Bit 4	Bit 3	Bit 2	Bit 1	Bit 0
SVC	(nvt)	(nvt)	(nvt)	LOW	WIN	PARTY	P/A

P/A            1 = Afwezigheid actief  
                   0 = Aanwezigheid actief

PARTY        1 = Overwerkfunctie is actief

WIN           1 = Raamcontact is actief

LOW          1 = Nachtverlaging is actief (dit bit geeft dezelfde waarde weer als het gelijknamige bit in parameter 'Control').

SVC          1 = Service-mode is actief (directe sturing van de uitgangen door middel van de drukknop).

De bits P/A en PARTY worden door de drukknop of uitgangsparemeter 'Control' omgeschakeld.

#### 4.2.6 Digital Input (Digitale ingang)

Het digitale ingangswoord bevat de volgende informatie:

Bit 7	Bit 6	Bit 5	Bit 4	Bit 3	Bit 2	Bit 1	Bit 0
(nvt)	(nvt)	(nvt)	(nvt)	(nvt)	KE01	KE00	BUTN

BUTN	Toestand van de drukknop (1 = ingedrukt)
KE00	Toestand van combinatie-ingang 0 (raamcontact)
KE01	Toestand van combinatie-ingang 1 (analoog/digitaal)

#### 4.2.7 Analog In Wheel (Ruimtemenspotentiometer)

Het ingestelde setpoint (van de ruimtemenspotentiometer) wordt met 10 vermenigvuldigd en als 16-bits getal van het type INT naar buiten gebracht.

Bijvoorbeeld '23,7 °C' wordt weergegeven als '237'.

#### 4.2.8 Analog In Temp Sensor (Ruimtetemperatuur)

De gemeten ruimtetemperatuur (digitale ingang) wordt met 10 vermenigvuldigd en als 16-bits getal van het type INT naar buiten gebracht.

Bijvoorbeeld '23,7 °C' wordt weergegeven als '237'.

### 4.3 Parameters van IRR 3001 in 'PLC Configuration'

In CoDeSys kunnen de parameters voor de 'Service Data Objects' ingesteld worden. Deze zijn te vinden in tabblad 'Resources', onder 'PLC Configuration'.

Na het selecteren van de IRR 3001 kan aan de rechterzijde het tabblad 'Service Data Objects' gekozen worden.

Index	Name	Value	Type	Defa..
3039	Mode (0/1=CAN slave, 2=Local, 3=Stand-alone)	0	Unsigned8	0
3042sub1	Output 0 Mode (0=On-Off, 1=PWM Analog)	0	Unsigned8	0
3042sub2	Output 1 Mode (0=On-Off, 1=PWM Analog)	0	Unsigned8	0
3043sub1	Output 0 PWM Period (1-3200 seconds)	10	Unsigned16	10
3043sub2	Output 1 PWM Period (1-3200 seconds)	10	Unsigned16	10
3045	Window Contact Polarity (0=normal open, 1=nor...	2	Unsigned8	2
3044	Party Mode Timeout (1-999 min)	180	Unsigned16	180
3041sub1	Wheel Center Temp (°C)	20.0	Float	20.0
3041sub2	Wheel Half Range +/- Temp (°C)	5.0	Float	5.0
3041sub3	Absence Temp (°C)	16.0	Float	16.0
3041sub4	Reduced Night Temp (°C)	16.0	Float	16.0
3047	Service Mode Activation Delay (x 50ms, 0=off)	200	Unsigned16	200
3048	Service Mode Timeout (sec)	1200	Unsigned16	1200
2100	Periodic Data Transfer (ms, 0=off)	5000	Unsigned16	5000
2180	Send Inhibit Time (ms)	100	Unsigned16	100
3040sub1	Par #10 (DB, Dead Band, °C)	2.0	Float	2.0
3040sub2	Par #20 (OHH, On-Off Hysteresis Heating, °C)	1.0	Float	1.0
3040sub3	Par #21 (OHC, On-Off Hysteresis Cooling, °C)	1.0	Float	1.0
3040sub4	Par #30 (PBH, Proportional Band Heating, °C)	2.0	Float	2.0
3040sub5	Par #31 (PBC, Proportional Band Cooling, °C)	2.0	Float	2.0
3040sub6	Par #32 (IGH, Integral Gain Heating)	0	Float	0
3040sub7	Par #33 (IGC, Integral Gain Cooling)	0	Float	0
3040sub8	Par #34 (DGH, Differential Gain Heating)	0	Float	0
3040sub9	Par #35 (DGC, Differential Gain Cooling)	0	Float	0

De in dit tabblad ingevoerde waarden worden bij het opstarten van de master-regelaar naar de ruimteregelaar verstuurd (initialiseren).

Hieronder volgt een beschrijving van de in de 'Service Data Objects' aanwezige parameters.

#### 4.3.1 Control (Bedrijfsmode)

Het gebruik van de in- en uitgangen van de ruimteregelaar hangt af van de gebruikte bedrijfsmode. De bedrijfsmode kan ingesteld worden door middel van de parameter Control.

De volgende bedrijfsmodes zijn mogelijk:

##### **Mode = 0: CAN-slave type A (standaard instelling)**

- De uitgangen worden gestuurd door de Master-regelaar (aan/uit of met PWM, zie ook hoofdstuk 'Output Mode').  
De sturing van de uitgangen gebeurt door parameters 'Output 0' en 'Output 1'.
- De drukknop (omschakeling van afwezigheid/aanwezigheid en overwerkfunctie) wordt door de ruimteregelaar geregistreerd, maar niet verwerkt.  
De signalen kunnen in de Master-regelaar uitgelezen worden.
- De aansturing van de LEDs kan door de ruimteregelaar of vanuit de Master-regelaar gebeuren.  
Bij uitval van de CAN-verbinding worden de uitgangen uitgeschakeld en de rechter LED geeft de CAN-status aan.

##### **Mode = 1: CAN-slave type B**

- Zoals mode 0, maar de Master-regelaar geeft de gewenste waarde door aan de in de ruimteregelaar aanwezige regelkring, welke op zijn beurt de uitgangen aanstuurt.  
De uitgangen kunnen aan/uit gestuurd worden of met PWM (zie parameter 'Output Mode').

##### **Mode = 2: Local Control**

- De ruimteregelaar gebruikt de met het instelwiel ingestelde ruimtetemperatuur als wenswaarde voor de interne regelkring, welke op zijn beurt de uitgangen aanstuurt.  
De uitgangen kunnen aan/uit gestuurd worden of met PWM (zie parameter 'Output Mode').
- De drukknop (omschakeling van afwezigheid/aanwezigheid en overwerkfunctie) wordt door de ruimteregelaar geregistreerd, maar niet verwerkt.  
De signalen kunnen in de Master-regelaar uitgelezen worden.
- De aansturing van de LEDs kan door de ruimteregelaar of vanuit de Master-regelaar gebeuren.  
Bij uitval van de CAN-verbinding worden de uitgangen uitgeschakeld en de rechter LED geeft de CAN-status aan.

**Mode = 3: Local Control Stand-alone**

- Zoals mode 2, maar de ruimteregelaar slaat intern de laatst bekende instellingen op en werkt bij uitval van de CAN-verbinding door, zonder dat de uitgangen uitgeschakeld worden. De rechter LED geeft hierbij de CAN-status aan.

Bij alle bedrijfsmoden moet de manier van schakelen van de uitgangen ingesteld worden met de parameter 'Output Mode'.

**4.3.2 Output Mode 0/1**

Bepaalt de bedrijfstoestand van de uitgangen.

Voor bedrijfsmode 1, 2 en 3 wordt hier de gebruikte regelmethode bepaald.

0 = Aan/uit schakelen met behulp van 2-punts regelkring

1 = PWM (Pulsbreedte modulatie) aansturing met PID-regelkring

Bij Output Mode = 1 (PWM analoog) wordt de cyclusduur van het PWM-sigitaal met de parameter 'Output PWM Period' bepaald.

**4.3.3 Output PWM Period (Periodelengte PWM signaal)**

Bepaald de periodelengte van een PWM-sigitaal indien uitgangsmode 1 gekozen wordt in 'Parameter Output Mode'.

De ingestelde waarde is weergegeven in seconden. Mogelijke waarden: 1 .. 3200.

Standaardinstelling is 120 seconden (= 2 minuten).

**4.3.4 Parameter Window Contact Polarity (Raamcontact Polariteit)**

Alleen in bedrijfsmode 1 en 2 werkzaam (waarbij de bedienelementen bestuurd worden vanuit de ruimteregelaar).

Hiermee configureert u de eigenschappen van het raamcontact.

0 -> Normally Open (contact opent als venster sluit)

1 -> Normally Closed (contact sluit als venster sluit)

2 -> Off (contact wordt niet uitgelezen)

In bedrijfsmoden 1, 2 en 3 zorgt de activering van het raamcontact voor het uitschakelen van de uitgangen.

Het bit KE00 in ingangsbyte 'Digital Input' wordt door deze parameter niet beïnvloed.

Fabrieksinstelling is Off.

**4.3.5 Parameter Party Mode Timeout (Nalooptijd Overwerk)**

Alleen in bedrijfsmode 2 en 3 werkzaam.

Hiermee wordt de gewenste overwerkijd ingesteld.

Na de ingestelde tijd valt de ruimteregelaar weer in nachtbedrijf.

Mogelijke instelwaarden zijn 1 .. 999 minuten.

De standaard ingestelde waarde bedraagt: 180 minuten (= 3 uren).

#### 4.3.6 *Parameter Wheel Center Temp ('Midden'-waarde van wenspotentiometer)*

Hiermee wordt ingesteld welke temperatuurwaarde de middenstand van de potentiometer heeft.

De weergave is in °C.

De standaard ingestelde waarde bedraagt: 20 °C.

#### 4.3.7 *Parameter Wheel Half Range +/- Temp*

Bepaalt de inschaling van de potentiometer van de ruimteregelaar van de middenstand tot de beide eindpunten van de potentiometer.

De instelling is in °C en de standaard instelling is 5°C.

#### 4.3.8 *Parameter Absence Temp*

Is alleen in bedrijfsmoden 2 en 3 actief.

De aangegeven temperatuur wordt als wenstemperatuur bij afwezigheid gebruikt.

De instelling is in °C en de standaard instelling is 16°C.

#### 4.3.9 *Parameter Reduced Night Temp (Gereduceerde Nachtemperatuur)*

Alleen van toepassing in bedrijfsmode 2 en 3.

De aangegeven temperatuur wordt als setpoint in de nachtsituatie gebruikt (bit LOW in uitgangsbyte CONTROL moet gezet zijn).

De weergave is in °C en de standaardinstelling is 16°C.

#### 4.3.10 *Parameter Service-mode Activation Delay*

Bepaalt hoe lang de drukknop van de ruimteregelaar ingedrukt moet blijven om de service-mode te activeren.

In service-mode volgt een directe sturing van de uitgangen door de drukknop te bedienen.

De waarde wordt weergegeven in 50ms. Ingeven van 0 schakelt de functie uit.

De standaardinstelling is 200 x 50 ms = 10 seconden.

#### 4.3.11 *Parameter Service-mode Time-out*

Bepaalt na welke tijd de service-mode automatisch beëindigd wordt, als geen bediening van de drukknop gedetecteerd wordt.

De weergave is in seconden en de standaardinstelling is 1200 seconden (= 20 minuten).

#### 4.3.12 *Parameter Periodic Data Transfer (Periodieke Data-overdracht)*

Instelling van deze parameter zorgt ervoor dat regelmatig data verstuurd wordt van en naar de ruimteregelaar.

Dit gebeurt ook indien de verandering van de waarde minder is dan de ingestelde drempel voor verzenden van data.

De waarde wordt ingesteld in milliseconden.

Indien in deze parameter 0 ingevuld wordt, zal de ruimteregelaar de data niet periodiek versturen.



#### 4.3.13 Parameter Send Inhibit Time (Blokkeertijd voor Data-overdracht)

Om de hoeveelheid dataverkeer te verminderen bij veelvuldige verandering van meetwaarden kan een blokkeertijd voor data-overdracht ingesteld worden.

Hierdoor wordt na het verzenden van data gedurende de ingestelde tijd gewacht alvorens weer data te verzenden. De waarde wordt ingesteld in milliseconden.

#### 4.3.14 Parameter DB, OHH, OHC, PBH, PBC etc.

Deze parameters worden alleen gebruikt indien gekozen is voor bedrijfsmode 2, 3 of 4. Een verdere beschrijving hiervan is te vinden in het hoofdstuk 'Geïntegreerde PID-regelaar'.

## 5 Geïntegreerde Tweepuntsregelaar en PID-regelaar

### 5.1 Beschrijving

In de bedrijfsmode 2 en 4 is de interne regelstrategie actief. Deze neemt de aansturing van de uitgangen over. Hiervoor dienen aanvullende SDO parameters te worden geconfigureerd.

De voor de uitgangen gebruikte regelstrategie hangt af van de instelling van parameter 'Output Mode'.

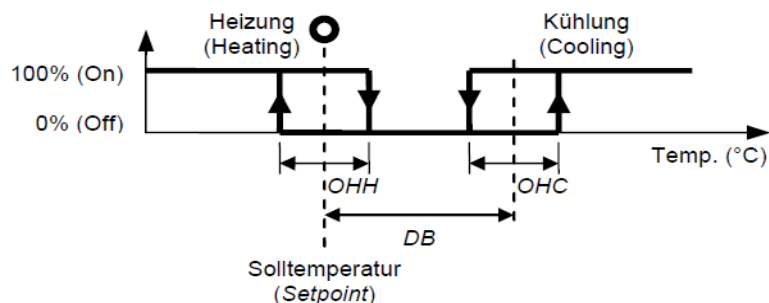
Output Mode	Regelstrategie
0 (aan/uit)	Tweepuntsregelaar
1 (Pulsbreedte modulatie)	PID-regelaar

Bij gebruik van de interne regelstrategie is uitgang 0 voor het verwarmingssignaal, uitgang 1 is voor het koelsignaal.

#### 5.1.1 Tweepuntsregelaar (Output mode 0)

De tweepuntsregelaar werkt met een hysteresis volgens de hieronder getoonde grafiek.

- DB Dode Band (bv. 2 oC)
- OHH Schakelgebied voor verwarmen (bv. 2 oC)
- OHC Schakelgebied voor koelen (bv. 2 oC)



### 5.1.2 PID-regelaar (Output mode 1)

De PID-regelaar werkt in overeenstemming met de volgende kenmerken (I- en D-aandeel worden niet getoond):

DB	Dode Band (bv. 2 oC)
PBH	Proportionele band verwarmen (bv. 2 oC)
PBC	Proportionele band koelen (bv. 2 oC)
IGH	I-tijd verwarmen
IGC	I-tijd koelen
DGH	D-tijd verwarmen
DGC	D-tijd koelen

