

Handleiding

IRR3002

Ruimteregelaar
met 2 analoge uitgangen
hardware versie 2



HCS Building Automation

Kompasstraat 7a, 2901AM Capelle a/d IJssel
Postbus 182, 2900AD Capelle a/d IJssel
Tel. +31(0)10 – 458 00 00
Fax +31(0)10 – 450 52 11
E-mail: info@hcs-ba.nl

Revisie 05/2011

Index

1 Specificaties:	4
1.1 Algemene specificaties.....	4
1.2 Technische specificaties.....	5
1.3 Layout.....	6
1.3.1 Blokschema.....	6
1.3.2 Printplaat.....	6
1.3.3 CAN-bus hardware configuratie.....	7
2 Bediening:	7
2.1 Drukknop.....	7
2.2 LEDs.....	7
3 Installatie:	8
3.1 Spanningsvoorziening.....	8
3.2 Configuratie.....	8
3.3 Afsluiten van de CAN-bus.....	8
3.4 Montage.....	8
3.5 Installatievoorschriften en CE-markering.....	8
4 Programmering:	9
4.1 Toevoegen van IRR 3002 aan CoDeSys.....	9
4.1.1 Opmaak van de in- en uitgangssignalen.....	9
4.2 Parameters van IRR 3002 in 'PLC Configuration'.....	10
4.2.1 Mode Control (Bedrijfsmode).....	10
4.2.2 LEDs.....	12
4.2.3 Outputs (Analoge uitgangen).....	12
4.2.4 Out Temp Setpoint (Temperatuur setpoint).....	12
4.2.5 Status.....	12
4.2.6 Digital Input (Digitale ingang).....	13
4.2.7 Analog In Wheel (Ruimtetempotentiometer)	13
4.2.8 Analog In Temp Sensor (Ruimtetemperatuur).....	13
4.3 Parameters van IRR 3002 in 'PLC Configuration'.....	13
4.3.1 Parameter Output Mode (Uitgangsmode).....	14
4.3.2 Output PWM Period (Periodelengte PWM signaal).....	14
4.3.3 Parameter Window Contact Polarity (Raamcontact Polariteit).....	14
4.3.4 Parameter Party Mode Timeout (Nalooptijd Overwerk).....	14
4.3.5 Parameter Wheel Center Temp ('Midden'-waarde van wenspotentiometer).....	15
4.3.6 Parameter Reduced Night Temp (Gereduceerde Nachttemperatuur).....	15
4.3.7 Parameter Periodic Data Transfer (Periodieke Data-overdracht).....	15
4.3.8 Parameter Send Inhibit Time (Blokkeertijd voor Data-overdracht).....	15

4.3.9 Parameter DB, OHH, OHC, PBH, PBC etc.	15
4.3.10 Parameter Error Mode Enable (Vrijgave Error Mode).....	15
4.3.11 Parameter Error Value Mode Control (Error waarde).....	15
4.3.12 Parameter Error Value LEDs.....	15
4.3.13 Parameter Error Value Out.....	16
4.3.14 Parameter Error Value Temp Setpoint.....	16
5 Geïntegreerde PID-regelaar.....	16
5.1 Beschrijving.....	16

1 Specificaties:

1.1 Algemene specificaties



Ruimteregelaar voor gebruik in combinatie met de HCS 3000 serie.
Data-uitwisseling met de regelaar vindt plaats over CAN-bus via het CANopen protocol.

De ruimteregelaar is voorzien van:

- 2 Analoge uitgangen 0-10Vdc, voor het aansturen van regelorganen
- 1 Temperatuurvoeler 0-40 °C, 10 Bits resolutie
- 1 Setpoint verstelling van de gewenste ruimtetemperatuur 15...25 °C
- 1 Pulsdrukker ten behoeve van overwerkschakeling
- Statusmelding door middel van drie status LEDs
- 1 Digitale ingang voor een raamcontact

De ruimteregelaar is voorzien van een interne PID-regelaar, maar kan ook aangestuurd worden door externe software vanuit een op de CAN-bus aangesloten regelaar uit de HCS 3000 serie.

De kunststof behuizing is geschikt voor opbouw/wandmontage.

1.2 Technische specificaties

Elektrische aansluitgegevens

Voedingsspanning 24VAC +/-10%,
Opgenomen vermogen maximaal 1 W,
Smeltveiligheid 3,15 AT

Bedienelementen

Setpointverstelling voor gewenste ruimtetemperatuur,
Pulsdrukker ten behoeve van overwerkschakeling,
3 status LEDs

Digitale uitgangen

2 Analoge uitgangen 0-10Vdc, voor het aansturen van regelorganen

Digitale ingang

1 Digitale ingang voor potentiaalvrij raamcontact, maximaal 5 V / 1 mA

Temperatuuropnemer

Nauwkeurigheid 1 °C, Resolutie 10 Bits
De juiste meetwaarde wordt circa 45 minuten na inschakeling weergegeven
Thermische tijdconstante circa 15 minuten bij licht stromende lucht

Klimaatomstandigheden

Opslagtemperatuur -10°C tot +70 °C
Omgevingstemperatuur +5°C tot +40 °C
Vochtigheid tot 85 % zonder condensatie volgens VDE 0160, EN 50178, Klasse 3K3

Mechanische eigenschappen

Kunststofbehuizing met beluchting
Elektrische aansluitingen door middel van schroefverbindingen

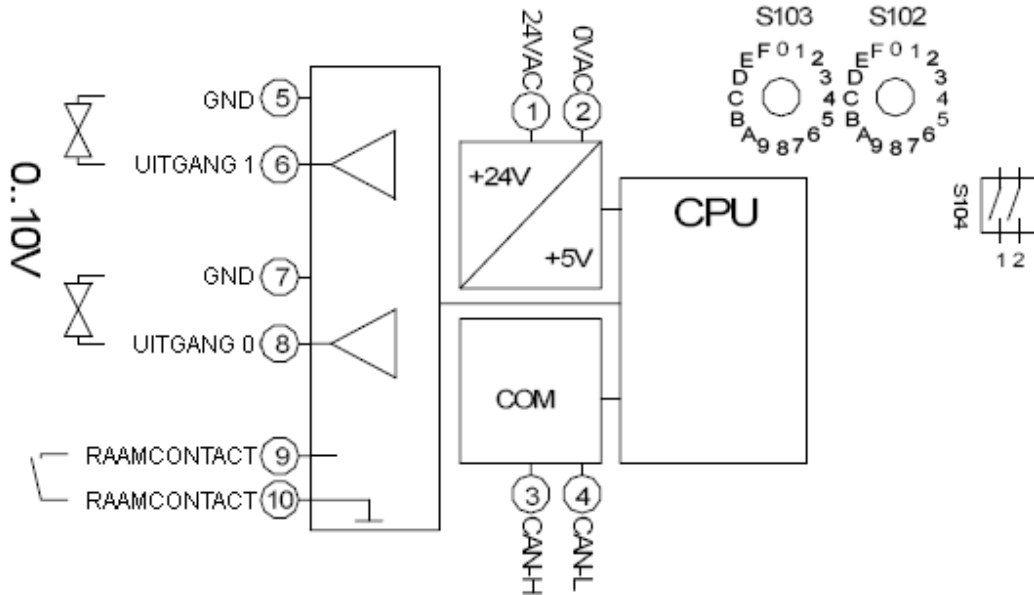
Afmetingen BxHxD: 75 x 75 x 25 mm
Gewicht circa 100 gram

CE - markering

Emissie: EN 61000-6-3
Immunititeit: EN 61000-6-1
Burst: EN 61000-4-4

1.3 Layout

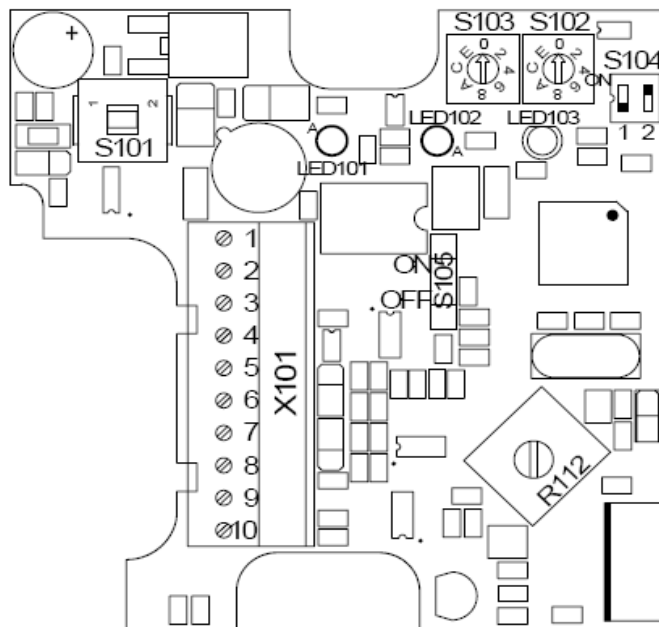
1.3.1 Blokschema



1.3.2 Printplaat

Klemmen X101

1. 24 VAC
2. 0 VAC
3. CAN-H
4. CAN-L
5. GND
6. Uitgang 1
7. GND
8. Uitgang 0
9. Raamcontact
10. Raamcontact – GND



1.3.3 CAN-bus hardware configuratie

Schakelaar SW103	-> CAN-bus	Adres High
Schakelaar SW102	-> CAN-bus	Adres Low
00	->	CAN-ID wordt ingesteld in EEPROM
01	->	geen geldige instelling
02..7F	->	geldig voor CAN-ID 2..127
Schakelaar SW105	->	CAN-bus-afsluitweerstand
Off	->	Geen afsluiting van CAN-netwerk
On	->	Afsluiting van CAN-netwerk met weerstand 120 Ohm
Schakelaar SW104	->	CAN-bus baudrate
SW104:1	SW104:2	Baudrate
OFF	OFF	10.000 Baud
ON	OFF	50.000 Baud
OFF	ON	125.000 Baud
ON	ON	500.000 Baud

2 Bediening:

De LEDs en bedienelementen kunnen door software-programmering van een andere functie voorzien worden.

2.1 Drukknop

Tijdens opstarten ingedrukt houden:	De bootloader voor de firmware wordt gestart
Kort indrukken:	Omschakelen tussen dag- en nachtbedrijf
Lang indrukken (2 sec.):	Activeert de overwerkfunctie (de nachtsituatie wordt voor een ingestelde tijd overbrugd)
Lang indrukken (10 sec.):	Activeert de service-mode (directe sturing van de uitgangen door middel van de pulsdrukker voor testdoeleinden).

2.2 LEDs

Status LED (Links)

Groen, continu brandend: Dagbedrijf

Status LED (midden)

Geel, continu brandend: Nachtbedrijf

Geel, knipperend: Het raamcontact is geactiveerd (raam open)

Status LED (rechts)

Groen, continu brandend:	Overwerkfunctie is geactiveerd
Groen, langzaam knipperend:	CAN-status: unit is bedrijfsklaar, maar nog niet door master gestart
Groen, snel knipperend:	CAN-status: unit is bedrijfsklaar, maar contact met de master is verloren of unit is door master gestopt
Geel, knipperend:	CAN-status: unit wacht op initialisatie door master
Rood, knipperend:	CAN-status: ongeldig CAN-adres ingesteld
Rood, continu brandend:	CAN-status: firmware-bootloader is geactiveerd

3 Installatie:

3.1 Spanningsvoorziening

U dient ervoor zorg te dragen dat niet meer dan 10 ruimteregelaars in serie aangesloten worden op dezelfde voedingslijn.

Als er meer dan 10 ruimteregelaars door één voedingsbron gevoed worden, dan dienen de ruimteregelaars in series van maximaal 10 stuks aangesloten te worden door middel van separate voedingslijnen.

3.2 Configuratie

Attentie! Controleer voor het monteren van de module, de interne configuratie, de software-stand en de geldende installatierichtlijnen.

3.3 Afsluiten van de CAN-bus

Het begin en einde van de CAN-bus dienen voorzien te zijn van een eindweerstand. Er zijn maximaal 2 eindweerstand toeestaan per CAN-bus. Tijdens normale installatie wordt het begin van de CAN-bus afgesloten in de HCS 3000 regelaar, en het eind van de CAN-bus in de laatste CAN-module (bijvoorbeeld een ruimteregelaar).

3.4 Montage

De ruimteregelaar mag niet onder spanning worden gemonteerd. Dit ter voorkoming van systeemstoringen of dataverlies.

3.5 Installatievoorschriften en CE-markering

Op dit product zijn de montage-instructies zoals omschreven in deze handleiding, alsook de installatie-eisen volgens de aangegeven CE-markering van toepassing.

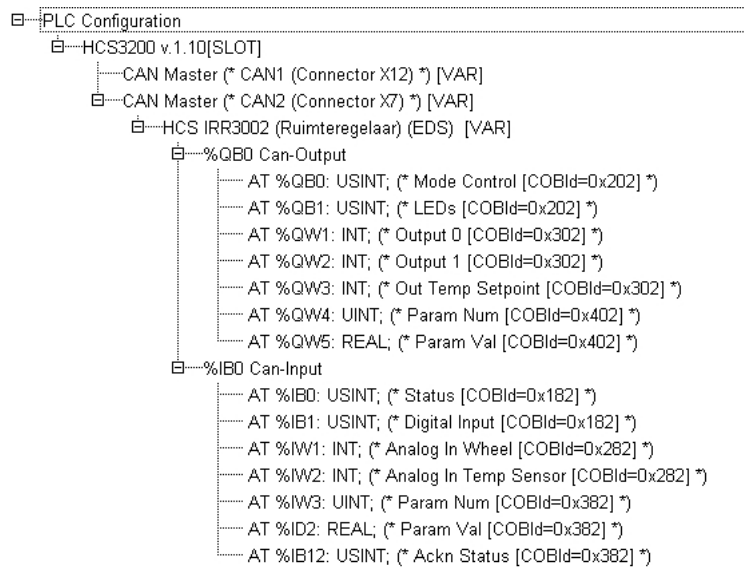
4 Programmering:

4.1 Toevoegen van IRR 3002 aan CoDeSys

Om de IRR 3002 ruimteregelaar vanuit CoDeSys te programmeren, dient het EDS-file HCS3002.EDS aan het CoDeSys-programma toegevoegd te worden. Deze EDS-file wordt standaard meegeïnstalleerd tijdens het installeren van de target voor de HCS3000 systemen in CoDeSys.

Aansluitend kan in het tabblad "Recources" onder "PLC Configuration" de IRR 3002 toegevoegd worden aan de projectsoftware.

Bijvoorbeeld:

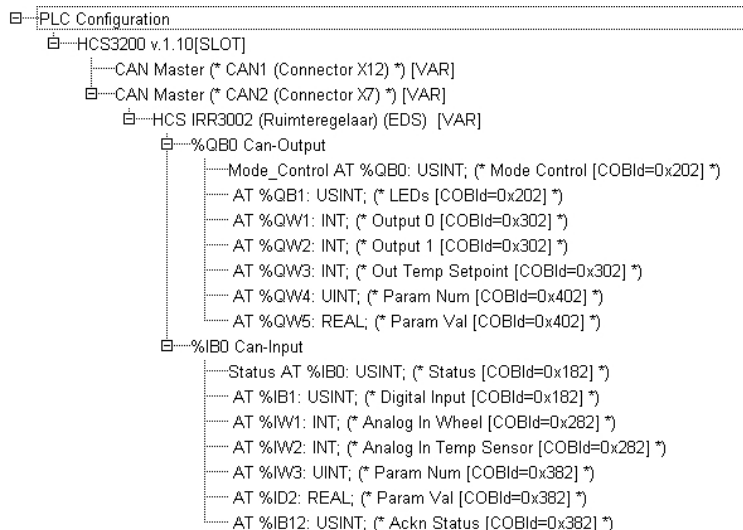


4.1.1 Opmaak van de in- en uitgangssignalen

De in- en uitgangssignalen worden overgedragen door middel van variabelen van diverse typen.

Het uitlezen van en schrijven naar deze signalen worden in het programma gerealiseerd door het gebruik van globale variabelen, die met een AT-verklaring verbonden wordt aan het desbetreffende adres van het signaal.

Voorbeeld:



4.2 Parameters van IRR 3002 in 'PLC Configuration'

4.2.1 Mode Control (Bedrijfsmode)

De bedrijfsmode van de ruimteregelaar wordt door de IEC1131-software in het eerste digitale uitgangswoord (Mode Control) bitwise ingesteld.

De bits zijn als volgt toegewezen:

Bit 7	Bit 6	Bit 5	Bit 4	Bit 3	Bit 2	Bit 1	Bit 0
(nvt)	MC2	MC1	MC0	(nvt)	(nvt)	PM	TS

MC 0 .. 2 Mode Control (Bedrijfsmode), mogelijke waarden: 1.. 4 of 0 (geen verandering)

TS Temperatuurregeling (0 = Dagbedrijf, 1 = Nachtbedrijf)

PM Overwerk Status (1 = Aan, 0 = Uit)

De volgende bedrijfsmodi kunnen worden ingesteld:

Mode Control 1 (MC2 .. 0 = 1)

- De **bedienelementen** (pulsdrukker en LEDs) worden door de **ruimteregelaar** aangestuurd.
- De **analoge uitgangen** worden door de **master-regelaar** aangestuurd. Hierbij kan de ruimteregelaar de PWM functie overnemen.

Mode Control 2 (MC2 .. 0 = 2)

- De **bedienelementen** (pulsdrukker en LEDs) worden door de **ruimteregelaar** aangestuurd.
- De **analoge uitgangen** worden door de **ruimteregelaar** (interne PID-regelaar) aangestuurd.
- Het **temperatuursetpoint** wordt bepaald door de **ruimteregelaar** (setpointverstelling, pulsdrucker, raamcontact).

Mode Control 3 (MC2 .. 0 = 3)

- De **bedienelementen** (pulsdrukker en LEDs) worden door de **master-regelaar** aangestuurd.
- De **analoge uitgangen** worden door de **master-regelaar** aangestuurd.

Mode Control 4 (MC2 .. 0 = 4)

- De **bedienelementen** (pulsdrukker en LEDs) worden door de **master-regelaar** aangestuurd.
- De **analoge uitgangen** worden door de **ruimteregelaar** (interne PID-regelaar) aangestuurd.
- Het **temperatuursetpoint** wordt door de **master-regelaar** ingegeven.

De ruimteregelaar start na het inschakelen op in bedrijfsmode 1.

In bedrijfsmode 1 en 2 (waarbij de bedienelementen door de ruimteregelaar aangestuurd worden) werken de bedienelementen en de LEDs als omschreven bij 'LEDs' en 'Bedienelementen'.

In bedrijfsmode 2 en 4 (waarbij de bedienelementen door de master-regelaar aangestuurd worden) is de functie afhankelijk van wat er in de software van de master-regelaar geprogrammeerd is.

In bedrijfsmode 4 geeft de master-regelaar het setpoint voor de temperatuur door aan de ruimteregelaar. (Zie hiervoor ook het hoofdstuk 'Formaat van temperatuurwaarden').

De bits TS (temperatuurregeling) en PM (overwerk) maken het voor de master-regelaar mogelijk om in bedrijfsmode 1 en 2 de pulsdrucker een vooraf ingestelde waarde mee te geven.

Voorbeeld: van dag- naar nachtbedrijf.

Aangezien TS en PM ook in de ruimteregelaar versteld kunnen worden, zal CoDeSys alleen bij een waardeverandering in de software deze informatie versturen.

Men dient er dus rekening mee te houden dat er altijd een zend-actie van de data geforceerd moet worden bij wijziging van de gewenste waarde.

Bijvoorbeeld (in Structured Text):

```

IF (PM <> PM_OLD) OR (TS <> TS_OLD) THEN
  IF NOT FLAG_PM_TS THEN
    FLAG_PM_TS := 1;
    ModeControl := 0 OR (PM SHL 1) OR TS;
  ELSE
    FLAG_PM_TS := 0;
    ModeControl := (MC SHL 4) OR (PM SHL 1) OR TS;
    PM_OLD := PM;
    TS_OLD := TS;
  END_IF
END_IF

```

Dit is niet nodig als de master eenmalig bij het opstarten de waarde van PM en TS set.

4.2.2 LEDs

Deze functie is alleen beschikbaar in de bedrijfsmode 3 en 4 (waarbij de bedienelementen door de master-regelaar worden aangestuurd). Het tweede digitale uitgangswoord (LEDs) stuurt direct de Status-LEDs van de ruimteregelaar aan.

Bit 7	Bit 6	Bit 5	Bit 4	Bit 3	Bit 2	Bit 1	Bit 0
(nvt)	Blink 2	Blink 1	Blink 0	(nvt)	LED 2	LED 1	LED 0

LED 0 .. 2: 0 = LED niet actief, 1 = LED actief
 Blink 0 .. 2: 0 = LED continu aan, 1 = LED knipperend

4.2.3 Outputs (Analoge uitgangen)

In beide bedrijfstoestanden worden de waarden van de uitgangen 0 en 1 overgedragen door middel van een 16-Bits getal van het type UINT.
 Het toegestane waardebereik van dit getal is 0-1023.

4.2.4 Out Temp Setpoint (Temperatuur setpoint)

De waarde van het temperatuur-setpoint wordt alleen in bedrijfsmode 4 aangestuurd.
 Het gewenste setpoint moet met 10 worden vermenigvuldigd en als 16-Bit getal van het type INT worden overgedragen, bijvoorbeeld '23,7 °C' als '237'.

4.2.5 Status

Het digitale ingangswoord bevat de volgende informatie:

Bit 7	Bit 6	Bit 5	Bit 4	Bit 3	Bit 2	Bit 1	Bit 0
(nvt)	(nvt)	(nvt)	(nvt)	(nvt)	SRV	PM	TS

TS Temperatuurregeling (0 = Dagbedrijf, 1 = Nachtbedrijf)
 PM Overwerk Status (1 = Aan, 0 = Uit)
 SRV Service mode actief (1 = Aan, 2 = Uit)

4.2.6 Digital Input (Digitale ingang)

Het digitale ingangswoord bevat de volgende informatie:

Bit 7	Bit 6	Bit 5	Bit 4	Bit 3	Bit 2	Bit 1	Bit 0
(nvt)	(nvt)	(nvt)	(nvt)	(nvt)	(nvt)	WIN	Drukknop

Druknop = 1 Druknop is ingedrukt
WIN Raamcontact (waarde van digitale ingang raamcontact)

4.2.7 Analog In Wheel (Ruimtelenspotentiometer)

Het ingestelde setpoint (van de ruimtelenspotentiometer) wordt met 10 vermenigvuldigd en als 16-bits getal van het type INT naar buiten gebracht. Bijvoorbeeld '23,7 °C' wordt weergegeven als '237'.

4.2.8 Analog In Temp Sensor (Ruimtetemperatuur)

De gemeten ruimtetemperatuur (digitale ingang) wordt met 10 vermenigvuldigd en als 16-bits getal van het type INT naar buiten gebracht. Bijvoorbeeld '23,7 °C' wordt weergegeven als '237'.

4.3 Parameters van IRR 3002 in 'PLC Configuration'

In CoDeSys kunnen de parameters voor de 'Service Data Objects' ingesteld worden. Deze zijn te vinden in tabblad 'Resources', onder 'PLC Configuration'.

Na het selecteren van de IRR 3002 kan aan de rechterzijde het tabblad 'Service Data Objects' gekozen worden.

Index	Name	Val...	Type	Default
3042sub1	Output 0 Mode (0=On-Off, 1=PWM Analog)	0	Unsigned8	0
3042sub2	Output 1 Mode (0=On-Off, 1=PWM Analog)	0	Unsigned8	0
3043sub1	Output 0 PWM Period (Seconds)	10	Unsigned16	10
3043sub2	Output 1 PWM Period (Seconds)	10	Unsigned16	10
3045	Window Contact Polarity (0=Normal Open, 1=N...	1	Unsigned8	1
3044	Party Mode Timeout (1-999 min)	180	Unsigned16	180
3041sub1	Wheel Center Temp (°C)	20.0	Float	20.0
3041sub2	Reduced Night Temp (°C)	16.0	Float	16.0
2100	Periodic Datatransfer (ms, 0=off)	5000	Unsigned16	5000
2180	Send Inhibit Time (ms)	100	Unsigned16	100
3040sub1	Par #10 (DB, Dead Band, °C)	2.0	Float	2.0
3040sub2	Par #20 (DHH, On-Off Hysteresis Heating, °C)	1.0	Float	1.0
3040sub3	Par #21 (DHC, On-Off Hysteresis Cooling, °C)	1.0	Float	1.0
3040sub4	Par #30 (PBH, Proportional Band Heating, °C)	2.0	Float	2.0
3040sub5	Par #31 (PBC, Proportional Band Cooling, °C)	2.0	Float	2.0
3040sub6	Par #32 (IGH, Integral Gain Heating)	0	Float	0
3040sub7	Par #33 (IGC, Integral Gain Cooling)	0	Float	0
3040sub8	Par #34 (DGH, Differential Gain Heating)	0	Float	0
3040sub9	Par #35 (DGC, Differential Gain Cooling)	0	Float	0
6206	Error Mode Enable (0/1)	1	Boolean	1
6207sub1	Error Value Mode Control (0=no change)	0	Unsigned8	0
6207sub2	Error Value LEDs (0xff=show CAN status)	0xff	Unsigned8	0xff
6444sub1	Error Value Out 0 (0-1023)	0	Integer16	0
6444sub2	Error Value Out 1 (0-1023)	0	Integer16	0
6444sub3	Error Value Temp Setpoint (°C x 10)	0	Integer16	0

De in dit tabblad ingevoerde waarden worden bij het opstarten van de master-regelaar naar de ruimteregelaar verstuurd (initialiseren).

Hieronder volgt een beschrijving van de in de 'Service Data Objects' aanwezige parameters.

4.3.1 *Parameter Output Mode (Uitgangsmode)*

Configureert een uitgang.

In bedrijfsmode 2 en 4 wordt aanvullend de regelstrategie bepaald.

0 -> 0/1 (Aan / uit) + Tweepunts-regeling

1 -> PWM-Analoog (Pulsbreedte modulatie) + PID-regeling

Bij uitgangsmode 1 (PWM-Analoog) wordt de periodelengte van het PWM-signaal bepaald met parameter 'Output PWM Period'.

4.3.2 *Output PWM Period (Periodelengte PWM signaal)*

Bepaald de periodelengte van een PWM-signaal indien uitgangsmode 1 gekozen wordt in 'Parameter Output Mode'.

De ingestelde waarde is weergegeven in seconden.

Mogelijke waarden: 1 .. 999.

Standaardinstelling is 120 seconden.

4.3.3 *Parameter Window Contact Polarity (Raamcontact Polariteit)*

Alleen in bedrijfsmode 1 en 2 werkzaam (waarbij de bedienelementen bestuurd worden vanuit de ruimteregelaar).

Hiermee configureert u de eigenschappen van het raamcontact.

0 -> Normally Open

1 -> Normally Closed

2 -> Off

Door de activering van het raamcontact wordt er omgeschakeld naar nachtbedrijf.

De bedrijfstoestand van het raamcontact in het tweede digitale ingangswoord wordt door deze parameter niet beïnvloed.

4.3.4 *Parameter Party Mode Timeout (Nalooptijd Overwerk)*

Alleen in bedrijfsmode 1 en 2 werkzaam (waarbij de bedienelementen bestuurd worden vanuit de ruimteregelaar).

Hiermee wordt de gewenste overwerkijd ingesteld.

Na de ingestelde tijd valt de ruimteregelaar weer in nachtbedrijf.

Mogelijke instelwaarden zijn 1 .. 999 minuten.

De standaard ingestelde waarde bedraagt: 180 minuten.

4.3.5 *Parameter Wheel Center Temp ('Midden'-waarde van wenspotentiometer)*

Hiermee wordt ingesteld welke temperatuurwaarde de middenstand van de potentiometer heeft.

De weergave is in °C.

De standaard ingestelde waarde bedraagt: 20 °C.

4.3.6 *Parameter Reduced Night Temp (Gereduceerde Nachttemperatuur)*

Alleen van toepassing in bedrijfsmode 2 (waarbij het temperatuursetpoint in de ruimteregelaar wordt ingesteld).

De aangegeven temperatuur wordt als setpoint in de nachtsituatie gebruikt (tijdens dagbedrijf wordt de ingestelde waarde van de verstelling gebruikt).

De weergave is in °C.

4.3.7 *Parameter Periodic Data Transfer (Periodieke Data-overdracht)*

Instelling van deze parameter zorgt ervoor dat regelmatig data verstuurd wordt van en naar de ruimteregelaar.

Dit gebeurt ook indien de verandering van de waarde minder is dan de ingestelde drempel voor verzenden van data.

De waarde wordt ingesteld in milliseconden.

4.3.8 *Parameter Send Inhibit Time (Blokkeertijd voor Data-overdracht)*

Om de hoeveelheid dataverkeer te verminderen bij veelvuldige verandering van meetwaarden kan een blokkeertijd voor data-overdracht ingesteld worden.

Hierdoor wordt na het verzenden van data gedurende de ingestelde tijd gewacht alvorens weer data te verzenden.

De waarde wordt ingesteld in milliseconden.

4.3.9 *Parameter DB, OHH, OHC, PBH, PBC etc.*

Deze parameters worden alleen gebruikt indien gekozen is voor bedrijfsmode 2 of 4.

Een verdere beschrijving hiervan is te vinden in het hoofdstuk 'Geïntegreerde PID-regelaar'.

4.3.10 *Parameter Error Mode Enable (Vrijgave Error Mode)*

Bepaalt de status van de uitgangen indien een fout optreedt.

0 -> Uitgang houdt de laatst bekende waarde vast

1 -> Uitgang wordt ingesteld volgens de instelling van parameter 'Error Value'

4.3.11 *Parameter Error Value Mode Control (Error waarde)*

Alleen actief, wanneer 'Error Mode Enable' ingesteld is op waarde 1.

In geval van een fout worden de uitgangen ingesteld op de waarde die hier ingevuld is.

4.3.12 *Parameter Error Value LEDs*

Alleen actief, wanneer 'Error Mode Enable' ingesteld is op waarde 1.

Deze parameter geeft aan welke status de LEDs aannemen bij een foutmelding.

Bij invullen van de waarde 0xFF geven de LEDs de CAN-status aan.

4.3.13 Parameter Error Value Out

Alleen actief, wanneer 'Error Mode Enable' ingesteld is op waarde 1.
 In geval van een fout worden de uitgangen ingesteld op de waarde die hier ingevuld is.

4.3.14 Parameter Error Value Temp Setpoint

Alleen actief, wanneer 'Error Mode Enable' ingesteld is op waarde 1.
 In geval van een fout worden de uitgangen ingesteld op de waarde die hier ingevuld is.

5 Geïntegreerde PID-regelaar

5.1 Beschrijving

In de bedrijfsmode 2 en 4 is de interne regelstrategie actief.
 Deze neemt de aansturing van de uitgangen over.
 Hiervoor dienen aanvullende SDO parameters te worden geconfigureerd.

Bij gebruik van de interne regelstrategie is uitgang 0 voor het verwarmingssignaal, uitgang 1 is voor het koelsignaal.

De PID-regelaar werkt in overeenstemming met de volgende kenmerken (I- en D-aandeel worden niet getoond):

DB	Dode Band (bv. 2 oC)
PBH	Proportionele band verwarmen (bv. 2 oC)
PBC	Proportionele band koelen (bv. 2 oC)
IGH	I-tijd verwarmen
IGC	I-tijd koelen
DGH	D-tijd verwarmen
DGC	D-tijd koelen

