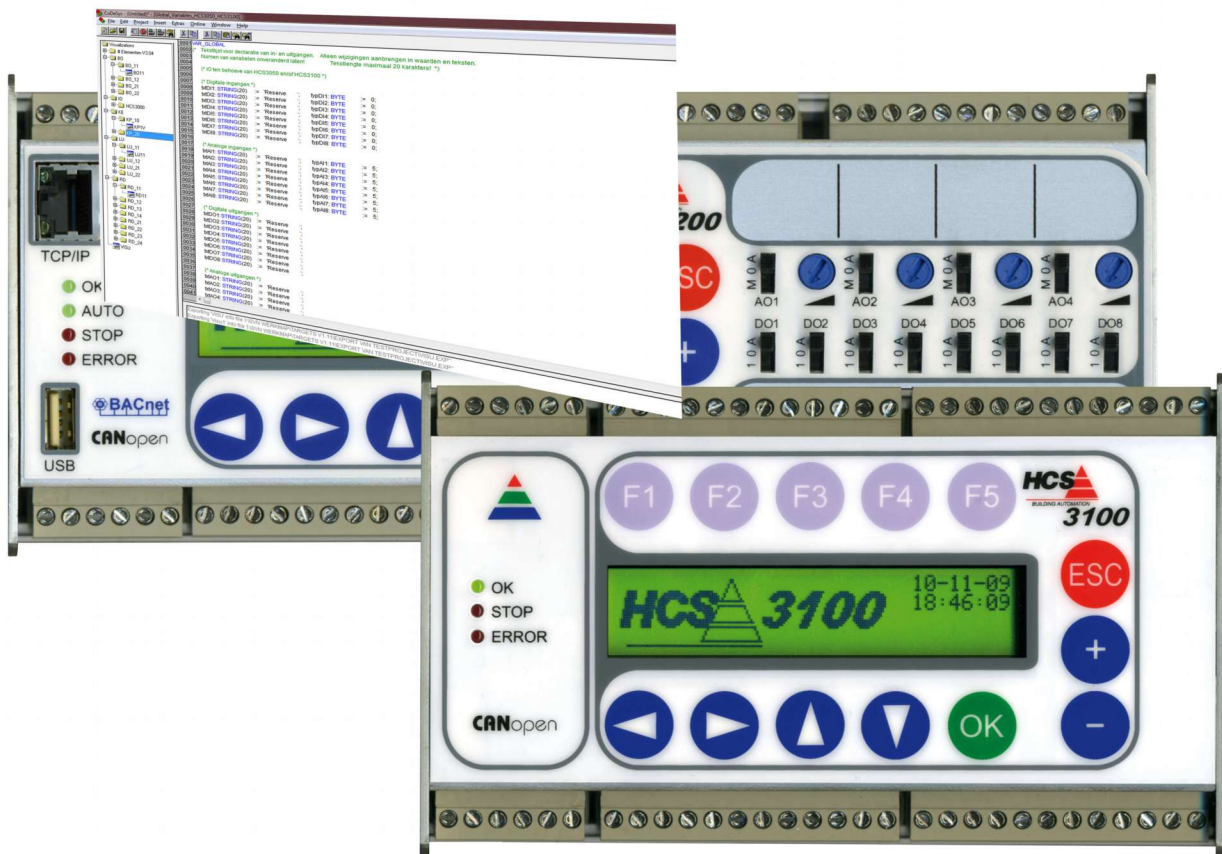


Handleiding

Library HCS3000 V1.10 EG.lib



Index

1. 1. Inleiding.....	3
1.1. Functieblok EG_BOOL – Displayfunctie AAN/UIT.....	3
1.2. Functieblok EG_BYTE – Displayfunctie -100 to +100.....	4
1.3. Functieblok EG_Naam – Definieer een EG-groep.....	5
1.4. Functieblok EG_REAL – Displayfunctie voor reële getallen.....	6

1. Inleiding

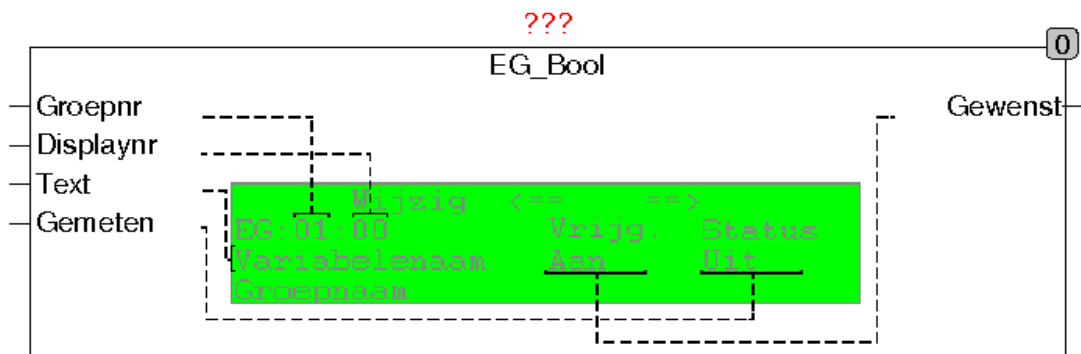
Deze handleiding bevat een omschrijving van de functies en/of functieblokken welke aanwezig zijn in de library Library HCS3000 V1.10 EG.lib.

Per functie wordt voor de in- en uitgangen aangegeven welke doel deze heeft en welk datatype te gebruiken.

Voor het toepassen van deze functies en/of functieblokken verwijzen wij u naar de algemene handleiding van CoDeSys.

1.1. Functieblok EG_BOOL – Displayfunctie AAN/UIT

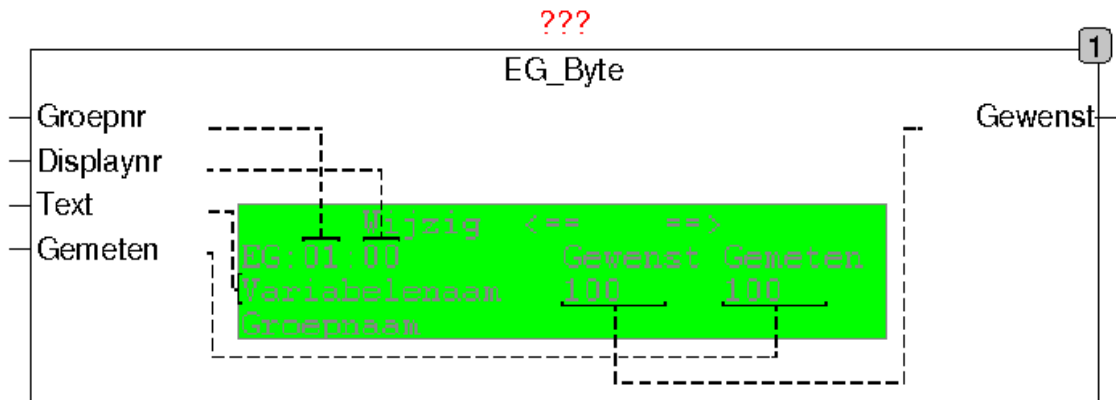
Functie voor het maken van een display in de EG-groep met variabeletype AAN/UIT.



EG_BOOL		
Naam:	Datatype:	Omchrijving:
Groepnr	BYTE	Groepnummer.
Displaynr	BYTE	Displaynummer
Text	STRING(16)	Functietekst voor dit display.
Gemeten	BOOL	Digitale ingang voor weergave van status in display.
Gewenst	BOOL	Digitale uitgang voor vrijgave vanuit display.

1.2. Functieblok EG_BYTE – Displayfunctie -100 to +100

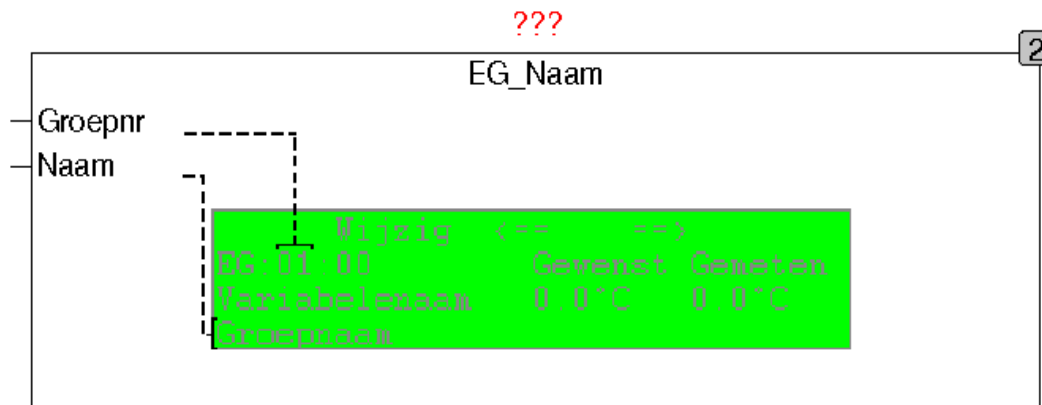
Functie voor het maken van een display in de EG-groep voor ingave van hele getallen (bereik -100 t/m +100).



EG_BYTE		
Naam:	Datatype:	Omchrijving:
Groepnr	BYTE	Groepnummer.
Displaynr	BYTE	Displaynummer
Text	STRING(16)	Functietekst voor dit display.
Gemeten	BYTE	Digitale ingang voor weergave van gemeten waarde (-100 t/m +100) in display.
Gewenst	BYTE	Digitale uitgang voor instelling (-100 t/m +100) vanuit display.

1.3. Functieblok EG_Naam – Definieer een EG-groep

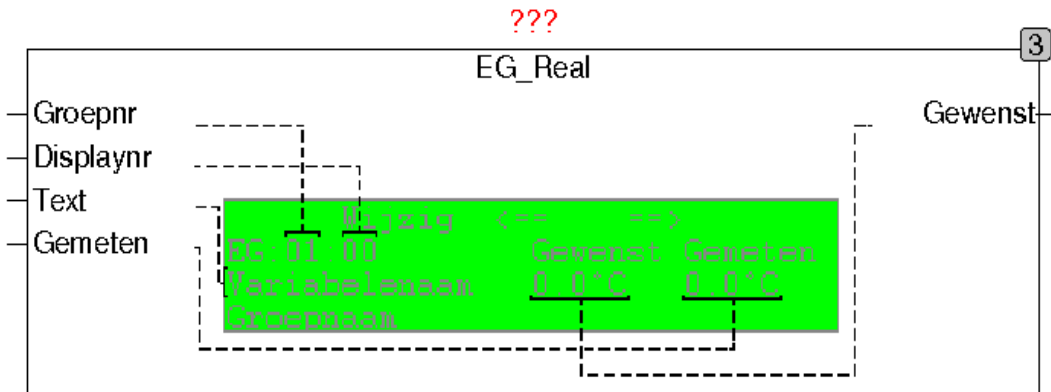
Functie voor het maken van een groep met eigen parameters (EG-groep).



EG_NAAM		
Naam:	Datatype:	Omchrijving:
Groepnr	BYTE	Groepnummer.
Naam	STRING(16)	Groepnaam.

1.4. Functieblok EG_REAL – Displayfunctie voor reële getallen

Functie voor het maken van een display in de EG-groep voor ingave van reële getallen (met 1 cijfer achter de komma).



EG_BYTE		
Naam:	Datatype:	Omchrijving:
Groepnr	BYTE	Groepnummer.
Displaynr	BYTE	Displaynummer
Text	STRING(16)	Functietekst voor dit display.
Gemeten	REAL	Digitale ingang voor weergave van gemeten waarde (1 cijfer achter de komma) in display.
Gewenst	REAL	Digitale uitgang voor instelling (1 cijfer achter de komma) vanuit display.